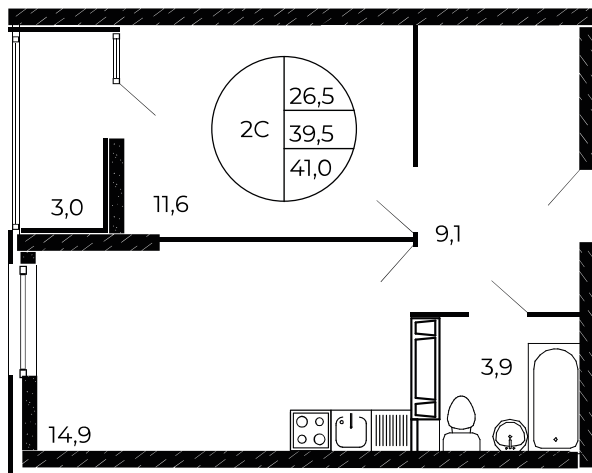


Скидки до 1,7 млн.₽

Первый взнос 0%

Рассрочка 0 ₽/мес

Семейная ипотека 6%



Квартира №97

## 2-комнатная, 41 м<sup>2</sup>

Проект, корпус ЖК «Флора», Литер 1.3

Этаж 10 из 18

Срок сдачи 4 кв. 2024 г.

В ипотеку

**от 11 380 ₽/мес**

Стоимость квартиры \_\_\_\_\_

Первоначальный взнос \_\_\_\_\_

Срок ипотеки \_\_\_\_\_

Ежемесячный платёж \_\_\_\_\_

Застройщик оставляет за собой право изменения стоимости и условий акции. Для получения информации о стоимости квартиры и условиях ипотеки, обратитесь в отдел продаж.



**Выиграйте 1 из 8 призов!**  
Сыграйте в колесо фортуны



Распечатано 22.02.2025  
[доннефтестрой.рф](http://donneftestroy.ru)

**ГК «ДОННЕФТЕСТРОЙ»**

Офис продаж на объекте: ул. Нансена, 103/1/1  
Главный офис - г. Ростов-на-Дону, ул. Нансена, 103/1/1  
Ежедневно 09:00 - 19:00