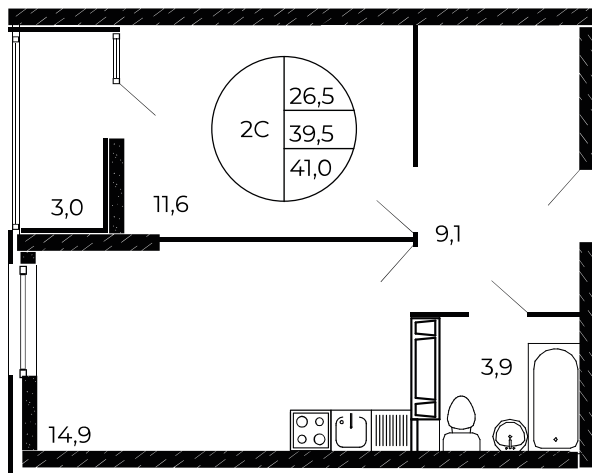


Скидки до 1,7 млн.₽

Первый взнос 0%

Рассрочка 0 ₽/мес

Семейная ипотека 6%



Квартира №25

2-комнатная, 41 м²

Проект, корпус ЖК «Флора», Литер 1.3

Этаж 4 из 18

Срок сдачи 4 кв. 2024 г.

В ипотеку

от 11 380 ₽/мес

Стоимость квартиры _____

Первоначальный взнос _____

Срок ипотеки _____

Ежемесячный платёж _____

Застройщик оставляет за собой право изменения стоимости и условий акции. Для получения информации о стоимости квартиры и условиях ипотеки, обратитесь в отдел продаж.



Выиграйте 1 из 8 призов!
Сыграйте в колесо фортуны



Распечатано 22.02.2025
[доннефтестрой.рф](http://donneftestroy.ru)

ГК «ДОННЕФТЕСТРОЙ»

Офис продаж на объекте: ул. Нансена, 103/1/1
Главный офис - г. Ростов-на-Дону, ул. Нансена, 103/1/1
Ежедневно 09:00 - 19:00