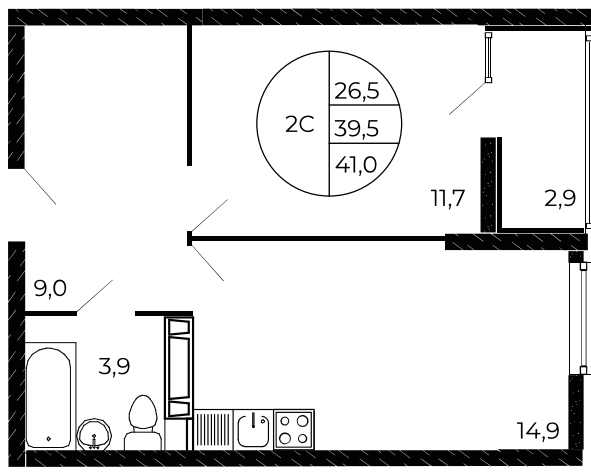


Ипотека 0,1%

Рассрочка 0%

Первый взнос 0%

Ремонт «под ключ»



Квартира №150

2-комнатная, 41 м²

Проект, корпус ЖК «Флора», Литер 1.2

Этаж 14 из 18

Срок сдачи 3 кв. 2025 г.

В ипотеку

от 9 925 ₽/мес

Стоимость квартиры _____

Первоначальный взнос _____

Срок ипотеки _____

Ежемесячный платёж _____

Застройщик оставляет за собой право изменения стоимости и условий акции. Для получения информации о стоимости квартиры и условиях ипотеки, обратитесь в отдел продаж.



Смотреть на сайте

Наведите камеру на QR-код и посмотрите квартиру

Распечатано 30.05.2023
доннефтестрой.рф

ГК «ДОННЕФТЕСТРОЙ»

Офис продаж на объекте: ул. Нансена, 103/1/1
Главный офис - г. Ростов-на-Дону, ул. Нансена, 103/1/1
Ежедневно 09:00 - 19:00