

Первый взнос 0%

Ипотека 3,5%

Квартира №61

2-комнатная, 41 м²

Проект, корпус ЖК «Флора», Литер 1.2

Этаж 7 из 18

Срок сдачи 4 кв. 2024 г.

В ипотеку

от 18 043 ₽/мес

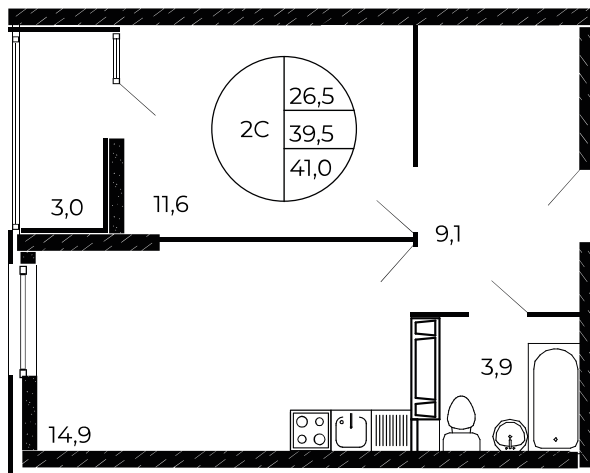
Стоимость квартиры _____

Первоначальный взнос _____

Срок ипотеки _____

Ежемесячный платёж _____

Застройщик оставляет за собой право изменения стоимости и условий акции. Для получения информации о стоимости квартиры и условиях ипотеки, обратитесь в отдел продаж.



Выиграйте 1 из 8 призов!
Сыграйте в колесо фортуны



Распечатано 03.04.2025
доннефтестрой.рф

ГК «ДОННЕФТЕСТРОЙ»

Офис продаж на объекте: ул. Нансена, 103/1/1
Главный офис - г. Ростов-на-Дону, ул. Нансена, 103/1/1
Ежедневно 09:00 - 19:00