

Квартира за 1₽/мес

Квартира №6

2-комнатная, 41,4 м²

Проект, корпус ЖК «Флора», Литер 1.2

Этаж 2 из 18

Срок сдачи 3 кв. 2025 г.

В ипотеку

от 23 083 ₽/мес

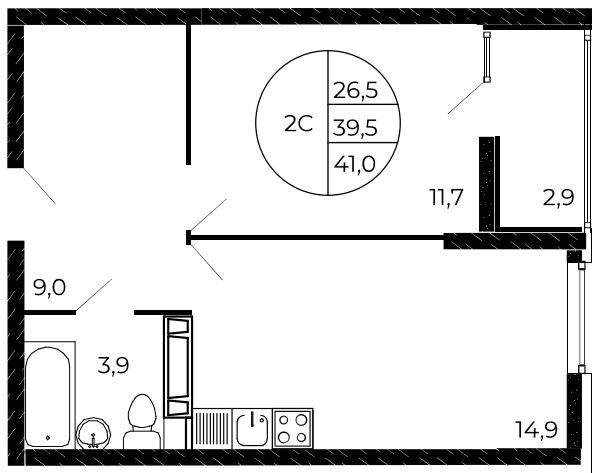
Стоимость квартиры _____

Первоначальный взнос _____

Срок ипотеки _____

Ежемесячный платёж _____

Застройщик оставляет за собой право изменения стоимости и условий акции. Для получения информации о стоимости квартиры и условиях ипотеки, обратитесь в отдел продаж.



Смотреть на сайте

Наведите камеру на QR-код и посмотрите квартиру

Распечатано 14.07.2024

[доннефтестрой.рф](http://donneftestroy.ru)

ГК «ДОННЕФТЕСТРОЙ»

Офис продаж на объекте: ул. Нансена, 103/1/1

Главный офис - г. Ростов-на-Дону, ул. Нансена, 103/1/1

Ежедневно 09:00 - 19:00

