

Семейная ипотека 6%

Квартира №13

## 2-комнатная, 41 м<sup>2</sup>

Проект, корпус ЖК «Флора», Литер 1.1

Этаж 3 из 18

Срок сдачи 3 кв. 2025 г.

В ипотеку

**от 13 960 ₽/мес**

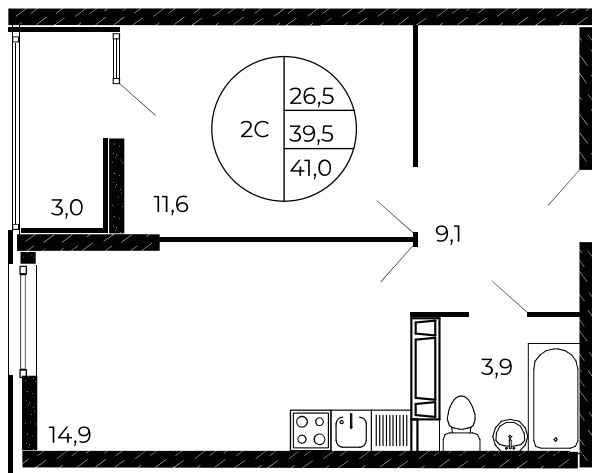
Стоимость квартиры \_\_\_\_\_

Первоначальный взнос \_\_\_\_\_

Срок ипотеки \_\_\_\_\_

Ежемесячный платёж \_\_\_\_\_

Застройщик оставляет за собой право изменения стоимости и условий акции. Для получения информации о стоимости квартиры и условиях ипотеки, обратитесь в отдел продаж.



Смотреть на сайте

Наведите камеру на QR-код и посмотрите квартиру

Распечатано 04.12.2024

[доннефтестрой.рф](http://доннефтестрой.рф)

**ГК «ДОННЕФТЕСТРОЙ»**

Офис продаж на объекте: ул. Нансена, 103/1/1

Главный офис - г. Ростов-на-Дону, ул. Нансена, 103/1/1

Ежедневно 09:00 - 19:00